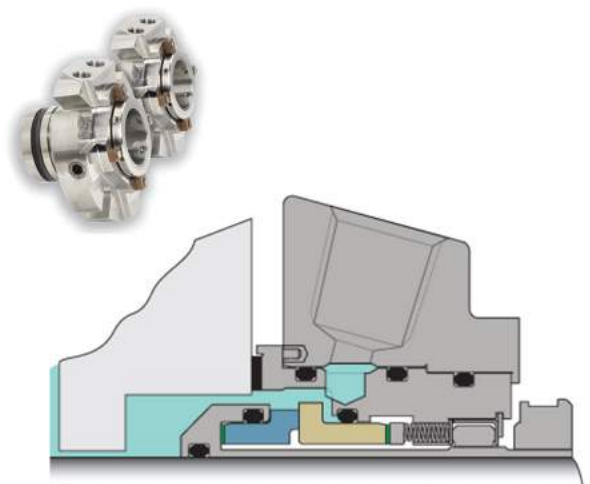
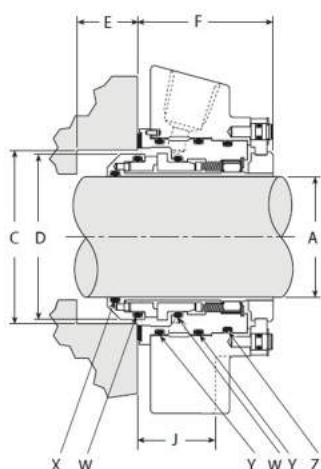
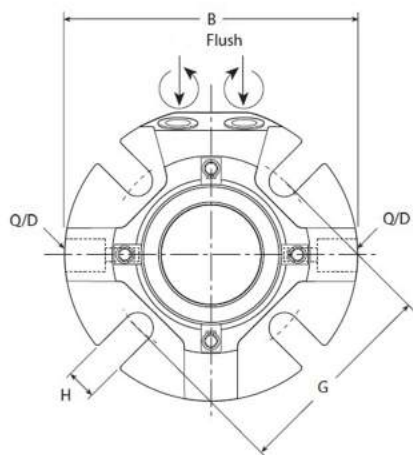


## TENUTA SINGOLA BILANCIATA A CASSETTA CON MOLLE MULTIPLE STAZIONARIE



A	B MAX	C MIN	C MAX	D	E MIN	F	G			H	J	X	W †	Y	Z
							10 mm	12 mm	16 mm						
25	104	41,0	51,1	39,9	13,0	52	73,0**	-	-	11,5	30,4	120	028	133	133
28	104	44,0	51,8	42,4	13,0	52	73,0	-	-	13,5	30,4	122	029	135	135
30	104	46,0	56,6	44,5	13,0	52	78,0	-	-	13,5	30,4	123	030	136	136
32	104	48,0	57,7	46,5	13,0	52	80,0	-	-	13,5	30,4	124	030	138	137
33	113	49,0	58,8	47,4	13,0	52	80,0	83,0**	-	15,0	30,4	125	031	138	138
35	111	51,0	59,2	49,4	13,0	52	82,0	83,7**	-	15,0	30,4	126	031	139	139
A	B MAX	C MIN	C MAX	D	E MIN	F	G			H	J	X	W †	Y	Z
38	114	57,2	62,0	55,6	13,5	54	84,0	89,9**	-	13,5	30,4	128	135	143*	142*
40	127	60,0	68,3	57,5	13,5	54	89,2	91,7**	-	13,5	30,4	129	136	144*	143*
43	127	63,0	68,8	60,5	13,5	54	91,9	94,7**	-	13,5	30,4	131	138	146*	145*
45	140	65,0	73,4	62,5	13,5	54	94,2	96,8**	-	13,5	30,4	133	140	147*	146*
48	140	68,0	73,8	65,5	13,5	54	97,0	99,8**	-	13,5	30,4	134	142	149*	148*
50	140	70,0	78,5	67,5	13,5	54	99,3	101,9**	-	17,5	30,4	136	143	150*	149*
53	153	75,0	83,6	72,5	13,5	54	104,4	106,4**	112,0**	17,5	30,4	137	146	152	151
55	153	75,0	83,6	72,5	13,5	54	104,4	106,4**	112,0**	17,5	30,4	139	146	152	151
60	153	80,0	92,2	77,8	13,5	54	112,8	114,8	118,9**	17,5	30,4	142	149	153	152
65	164	88,9	100,1	84,2	13,5	54	124,0	126,0	129,8	17,5	30,4	145	5-557	154	153
							12 mm	16 mm	20 mm						
70	196	95	110	93	21	63	137	141**	-	17	41	232	237	242	241
75	202	104	119	99	21	63	143	147**	-	17	41	234	239	244	243
80	203	109	122	103	21	63	150	154**	-	17	41	236	240	245	244
85	211	114	128	109	21	63	152	156**	161	20	41	237	242	247	246
90	214	119	132	113	21	63	160	164	168	20	41	239	244	248	247
95	221	124	137	118	21	63	161	165**	170	20	41	240	245	250	249
100	228	129	144	125	21	63	168	172**	177	20	41	242	247	252	251
110	237	137	154	134	21	63	178	182**	186	20	41	245	250	255	254
120	266	146	164	144	21	63	187	191**	196	20	41	248	253	257	256

DISPONIBILE IL KIT (CASSETTA) DI RICAMBIO.

\*\* RICHIESTA LA RONDELLA

Facce Rotanti: CB / SC / TC  
 Facce Stazionarie: SC / TC  
 Elastomeri: FKM/EPDM/FEP/PTFE/Kalrez  
 Molle: Alloy C-276  
 Altro: SS316

Pressione max: 3 MPa - 30 BAR  
 Temperatura max: 300 °C  
 Velocità max: 25 m/sec.