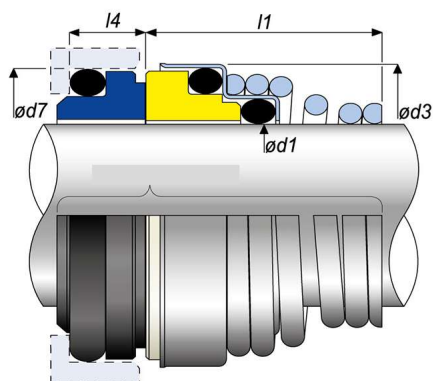


ROTANTI ROT09 - ROT15

ROTANTI NON BILANCIATE CON O-RING
E MOLLA CONICA UNIDIREZIONALE



SPECIFICARE IL SENSO DI ROTAZIONE DELL'ALBERO



Disponibile con anelli stazionari di differenti profili.

D1	ROT09			
	D3	L1	D7	L4
10	20,00	15,00	21,00	7,00
11				
12	22,00	18,00	23,00	7,00
13				
14	25,00	22,00	25,00	7,00
15				
16	29,00	23,00	27,00	7,00
17				
18	33,00	24,00	33,00	10,00
19				
20	33,00	25,00	35,00	10,00
21				
22	38,00	25,00	37,00	10,00
23				
24	38,00	27,00	39,00	10,00
25	40,00	27,00	40,00	10,00
28	46,00	29,00	43,00	10,00
30	46,00	30,00	45,00	10,00
32	46,00	30,00	48,00	10,00
33	48,00	39,00	48,00	10,00
35	50,00	39,00	50,00	10,00
38	56,00	42,00	56,00	13,00
40	58,00	42,00	58,00	13,00
43	59,00	47,00	61,00	13,00
45	61,00	47,00	63,00	13,00
48	67,00	47,00	66,00	13,00
50	68,00	46,00	70,00	14,00

D1	ROT15			
	D3	L1	D7	L4
10	20,00	15,00	18,10	5,50
11	22,00	18,00	20,60	5,50
12	22,00	18,00	20,60	5,50
13	25,00	22,00	23,10	6,00
14	25,00	22,00	23,10	6,00
15	29,00	22,00	26,90	7,00
16	29,00	23,00	26,90	7,00
17	29,00	23,00	26,90	7,00
18	33,00	24,00	30,90	8,00
19	33,00	25,00	30,90	8,00
20	33,00	25,00	30,90	8,00
21	38,00	25,00	35,40	8,00
22	38,00	25,00	35,40	8,00
23	38,00	27,00	35,40	8,00
24	38,00	27,00	35,40	8,00
25	40,00	27,00	38,20	8,50
28	46,00	29,00	43,30	9,00
30	46,00	30,00	43,30	9,00
32	46,00	30,00	43,30	9,00
33	48,00	39,00	53,50	11,50
35	50,00	39,00	53,50	11,50
38	56,00	39,00	60,50	11,50
40	58,00	39,00	60,50	11,50
43	59,00	39,00	60,50	11,50
45	61,00	41,00	65,50	11,50
48	67,00	41,00	65,50	11,50
50	68,00	45,00	72,50	11,50

Intercambiabile con:

AES T04D
Burgmann BT-FN.NU
Flowserve 43D
Latty T901D
MTU Simplex
Roten Uniten 3
Sterling SU3
Vulcan 13DIN

AES T04
Burgmann BT-FN
Flowserve 43
Fluiten S2
Latty T901
MTU Simplex
Roten 3
Vulcan 13

Materiali facce: CB - SC - TC

Materiali elastomeri: NBR - FKM - EPDM

Pressione massima: 16 BAR

Velocità massima: 15 metri al secondo

Temperatura massima: 200 °C (dipende dal materiale degli io-rings)