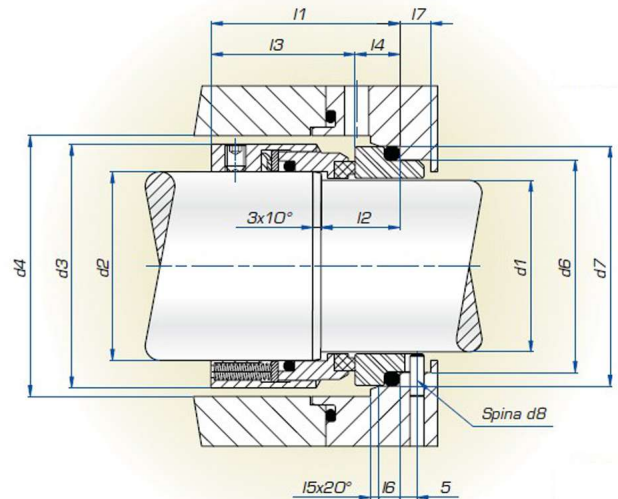
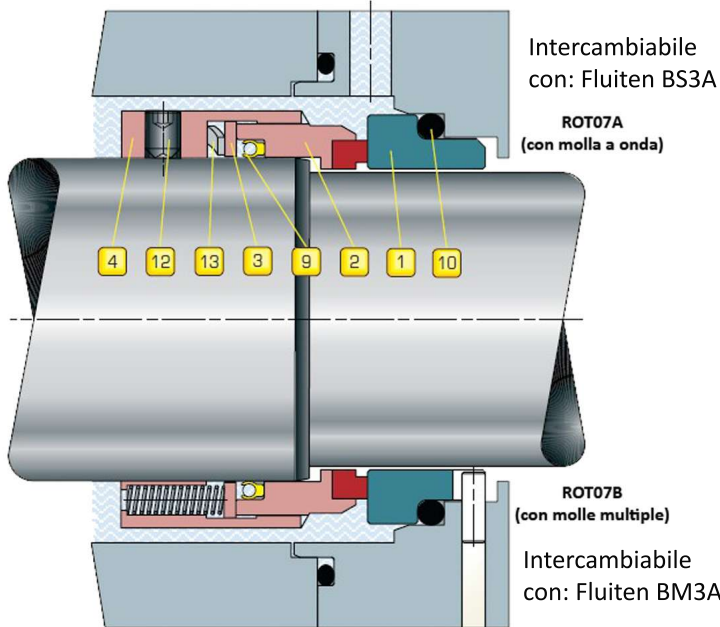


ROTANTE ROT07A - ROT07B

ROTANTE BILANCIATA CON O-RING
MOLLE MULTIPLE O MOLLA A ONDA



Materiali facce: CB - SC - TC
Materiali elastomeri: NBR - FKM - EPDM

Pressione massima: 20 BAR
Velocità massima: 20 metri al secondo
Temperatura massima: 200 °C (dipende dagli elastomeri)

Diametro Tenuta	d1	d2 h6	d3	d4 min.	d6 H11	d7 H8	d8	11 ± 0,5	12 ± 0,5	13 ± 0,5	14	15	16	17
20	20	24	38	40	29	35	3	45	20	35	10	2	5	9
22	22	26	40	42	31	37	3	45	20	35	10	2	5	9
24	24	28	42	44	33	39	3	47,5	20	37,5	10	2	5	9
25	25	30	44	46	34	40	3	47,5	20	37,5	10	2	5	9
28	28	33	47	49	37	43	3	50	20	40	10	2	5	9
30	30	35	49	51	39	45	3	50	20	40	10	2	5	9
32	32	38	54	58	42	48	3	50	20	40	10	2	5	9
33	33	38	54	58	42	48	3	50	20	40	10	2	5	9
35	35	40	56	60	44	50	3	50	20	40	10	2	5	9
38	38	43	59	63	49	56	4	52,5	23	41,5	11	2	6	9
40	40	45	61	65	51	58	4	52,5	23	41,5	11	2	6	9
43	43	48	64	68	54	61	4	52,5	23	41,5	11	2	6	9
45	45	50	66	70	56	63	4	52,5	23	41,5	11	2	6	9
48	48	53	69	73	59	66	4	52,5	23	41,5	11	2	6	9
50	50	55	71	75	62	70	4	57,5	25	44,5	13	2,5	6	9
53	53	58	78	83	65	73	4	57,5	25	44,5	13	2,5	6	9
55	55	60	80	85	67	75	4	57,5	25	44,5	13	2,5	6	9
58	58	63	83	88	70	78	4	62,5	25	49,5	13	2,5	6	9
60	60	65	85	90	72	80	4	62,5	25	49,5	13	2,5	6	9
63	63	68	88	93	75	83	4	62,5	25	49,5	13	2,5	6	9
65	65	70	90	95	77	85	4	62,5	25	49,5	13	2,5	6	9
70	70	75	99	104	83	92	4	70	28	55	15	2,5	7	9
75	75	80	104	109	88	97	4	70	28	55	15	2,5	7	9
80	80	85	109	114	95	105	4	70	28	54,5	15,5	3	7	9
85	85	90	114	119	100	110	4	75	28	59,5	15,5	3	7	9
90	90	95	119	124	105	115	4	75	28	59,5	15,5	3	7	9
95	95	100	124	129	110	120	4	75	28	59,5	15,5	3	7	9
100	100	105	129	134	115	125	4	75	28	59,5	15,5	3	7	9

Dimensioni soggette a variazioni.

Disponibile con anelli stazionari di differenti profili.