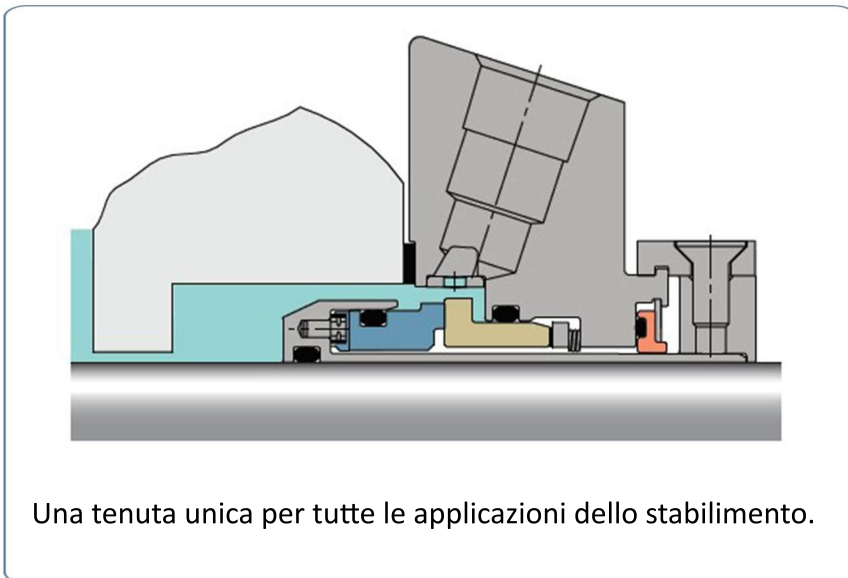
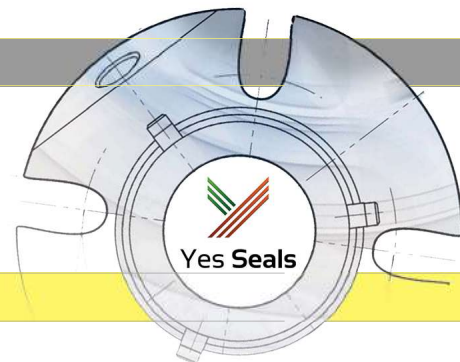
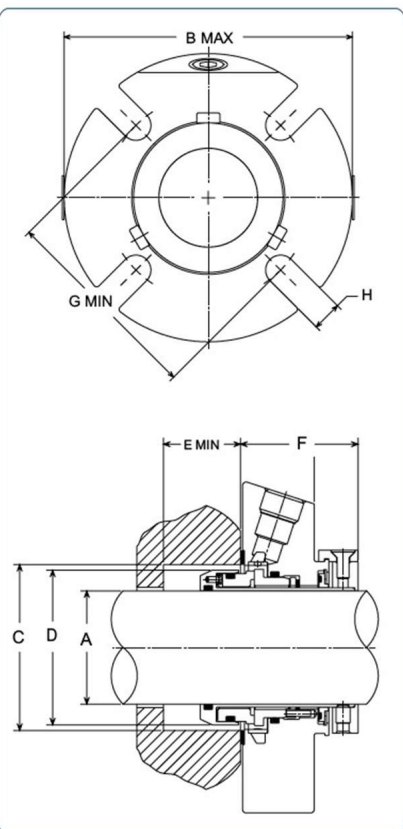


# Tenuta meccanica CAS 19

CARTUCCIA SINGOLA PER APPLICAZIONI GRAVOSE



Una tenuta unica per tutte le applicazioni dello stabilimento.



1810 Dimensional Data Metric										
SHAFT SIZE	GLAND OD	STUFFING BOX BORE		IB SEAL DIA	SB DEPTH	OB LENGTH	BOLT CIRCLE BY BOLT SIZE			SLOT WIDTH
A	B	C	C	D	E	F	G MIN			H
	MAX	MIN	MAX	MAX	MIN	MAX	10 mm	12 mm	16 mm	
25	104	44	54	43	19	50	73	-	-	11
28	104	47	57	46	19	50	76	-	-	11
30	104	49	59	48	19	50	78	-	-	11
32	104	51	61	50	19	50	80	-	-	11
33	114	52	62	51	19	50	81	83	-	14
35	111	54	64	53	19	50	85	85	-	14
38	114	57	66	56	19	50	86	88	-	14
40	127	59	68	58	19	50	90	92	-	13
42	127	61	68	60	19	50	89	92	-	13
43	127	62	68	61	19	50	94	96	-	13
45	139	64	73	63	19	50	95	97	-	13
48	139	67	73	66	19	50	95	97	-	13
50	139	69	78	68	19	50	100	102	-	13
53	152	73	87	72	19	50	109	111	115	17
55	152	74	83	73	19	50	105	107	119	17
58	152	80	91	78	19	50	116	118	122	17
60	152	80	91	78	19	50	116	118	130	17
65	164	86	101	84	19	50	-	128	132	17
70	196	96	113	93	24	63	137	141	-	17
75	202	102	119	99	24	63	143	147	-	17
80	203	106	122	103	24	63	149	151	-	17
85	211	111	129	109	24	63	156	159	163	21
90	214	116	132	113	24	63	160	164	168	21
95	221	121	138	118	24	63	161	156	169	21
100	228	127	144	125	24	63	168	172	176	21
110	237	137	154	134	24	63	178	182	186	21
120	266	146	163	144	24	63	190	194	197	21

Disponibile anche con diametri in pollici e personalizzati.

Facce Rotanti: CB / SSC / TC  
 Facce Stazionarie: SSC / TC  
 Elastomeri: FKM/EPDM/FEP/FEPM/FFKM  
 Parti metalliche: SS316

Pressione max: 4 MPa - 40 BAR  
 Temperatura max: 300 °C (dipende dagli o-rings)  
 Velocità max: 25 m/sec.